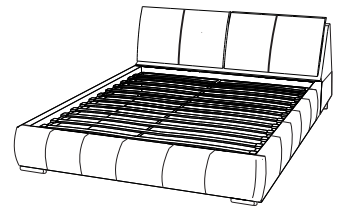
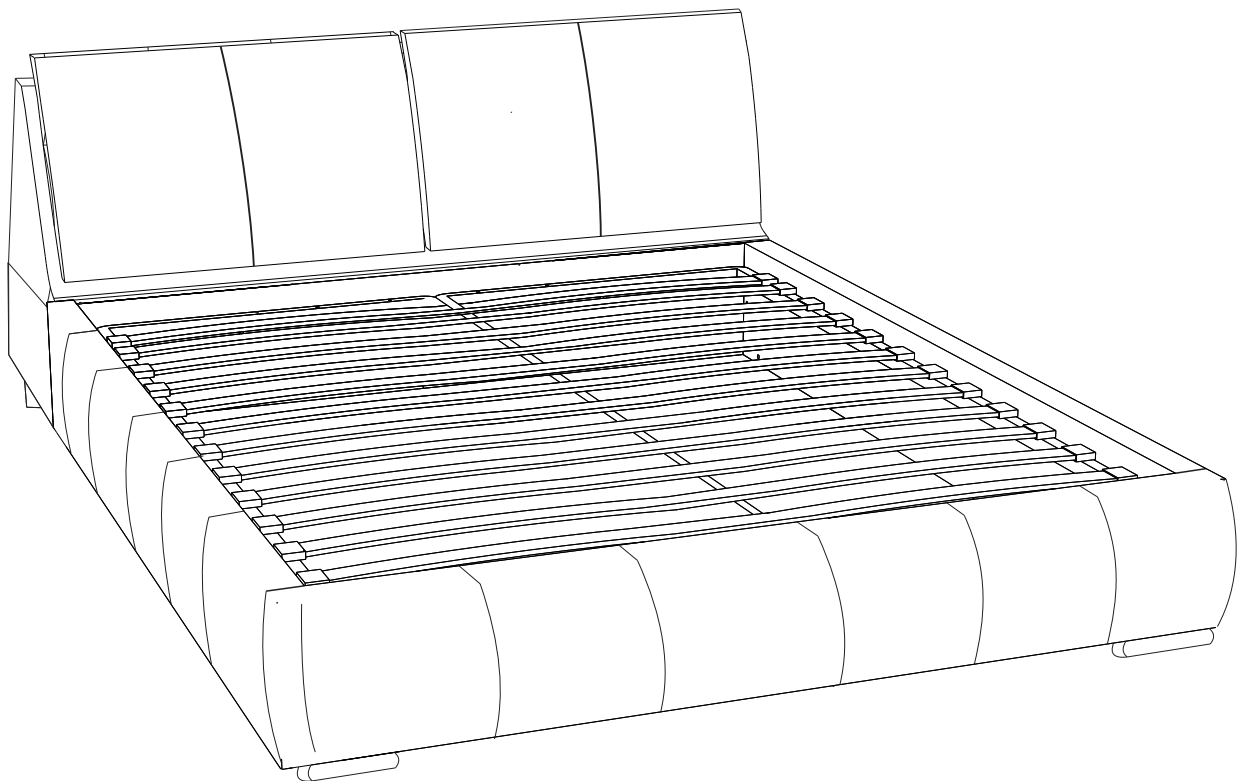


2 X		45min		



A x1 LG50	B x2 4,5x4,5x8cm	C x1 L R	D x2	F x8	G x8 M6x20	H x8 M6x30	J x8 M8x25	K x32 M6x20
L x4 5X30	M x38 M6	T x4 M6	Q x4	U x1 #5	V x1	Z x4 LG 65	X x4 M6x40	Y x5
E x1 M6x50	I x8 M8	N x8 M8x40	O x4	P x2				

0
10
20
30
40
50
60
70
80
90
100
110
120
130
140
150
160
170
180



LE TRI
+ FACILE



BAC
DE TRI

2 X

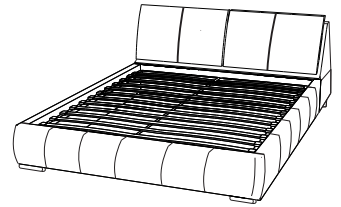
45min



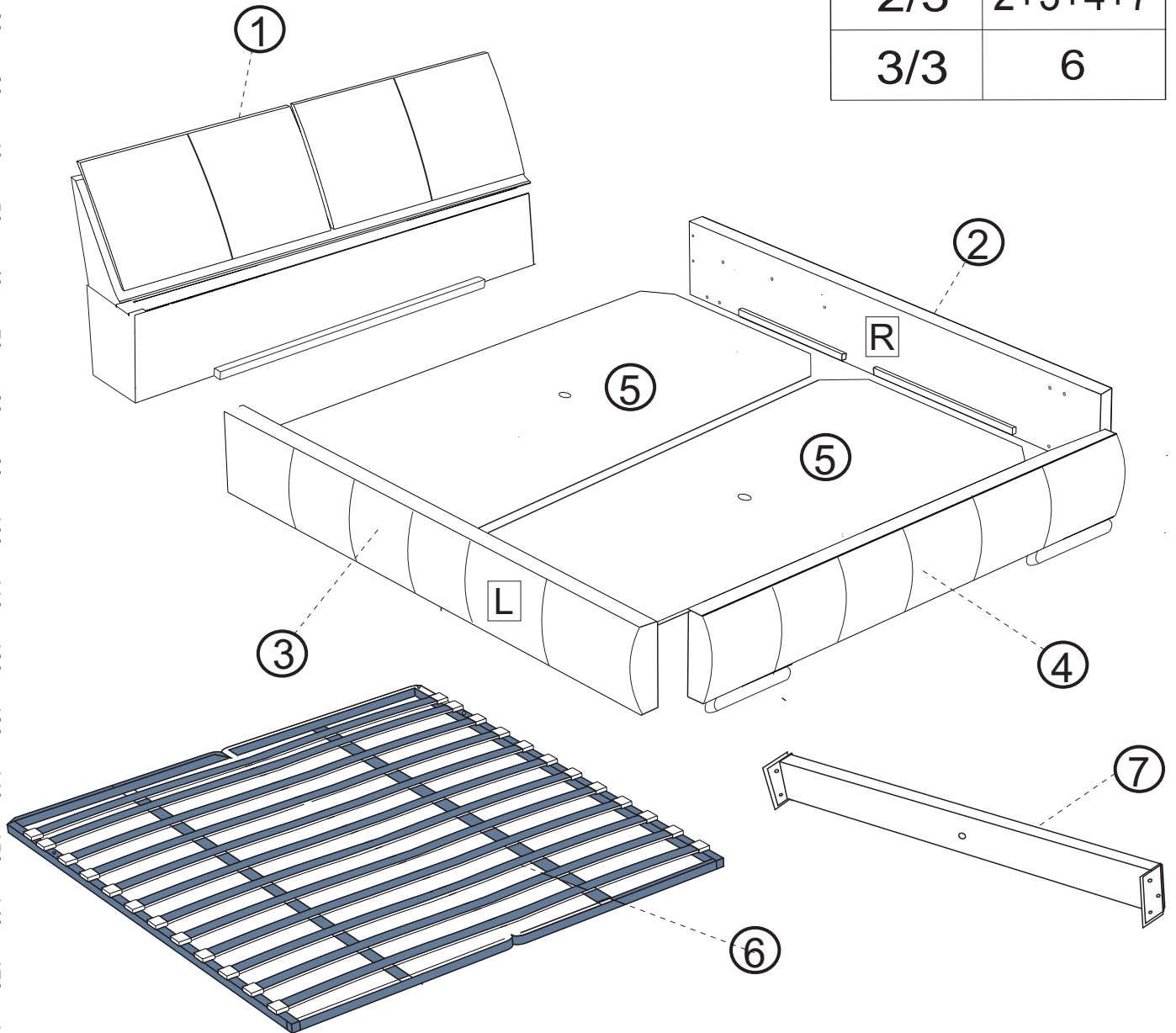
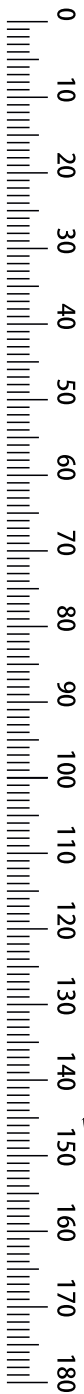
#13



#5

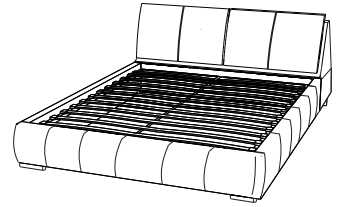


1/3	1+5+5
2/3	2+3+4+7
3/3	6

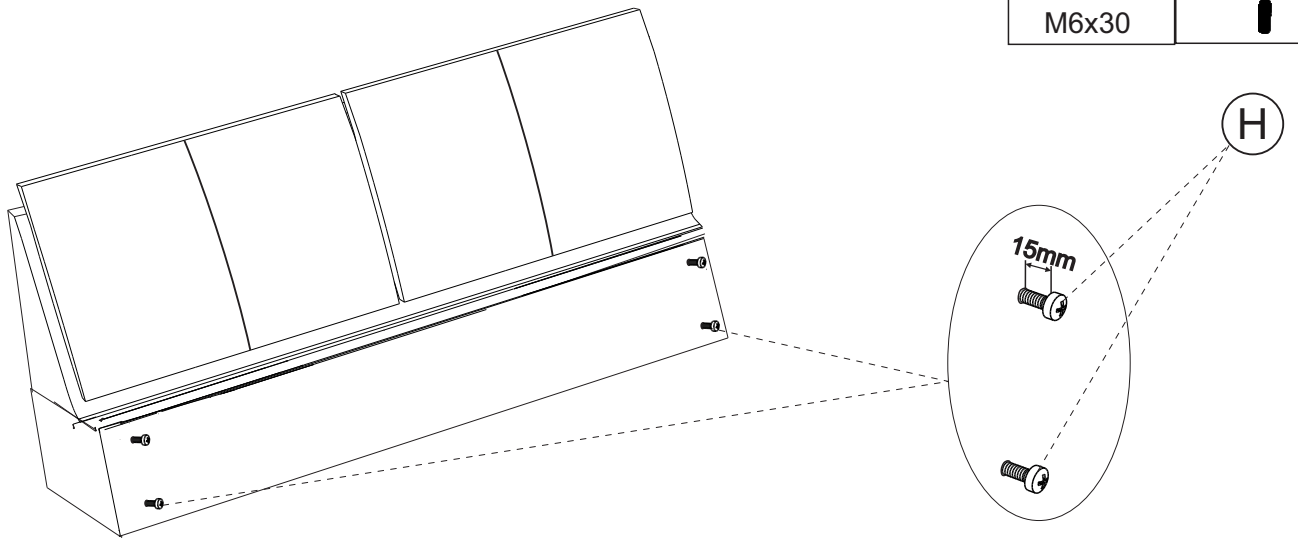
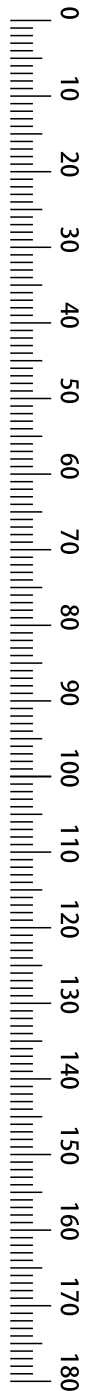


2 X

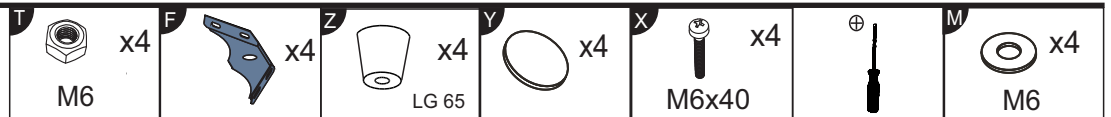
45min



1

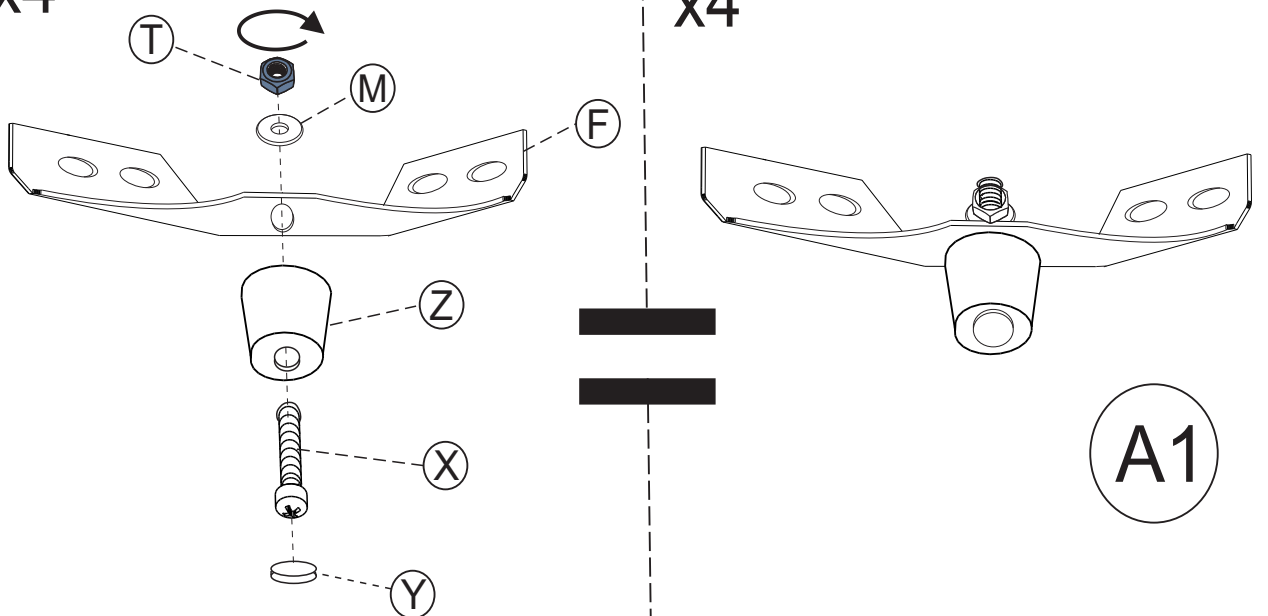


2



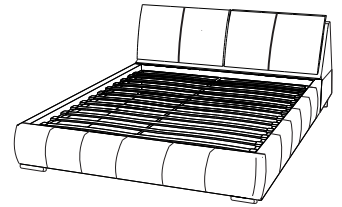
x4

x4



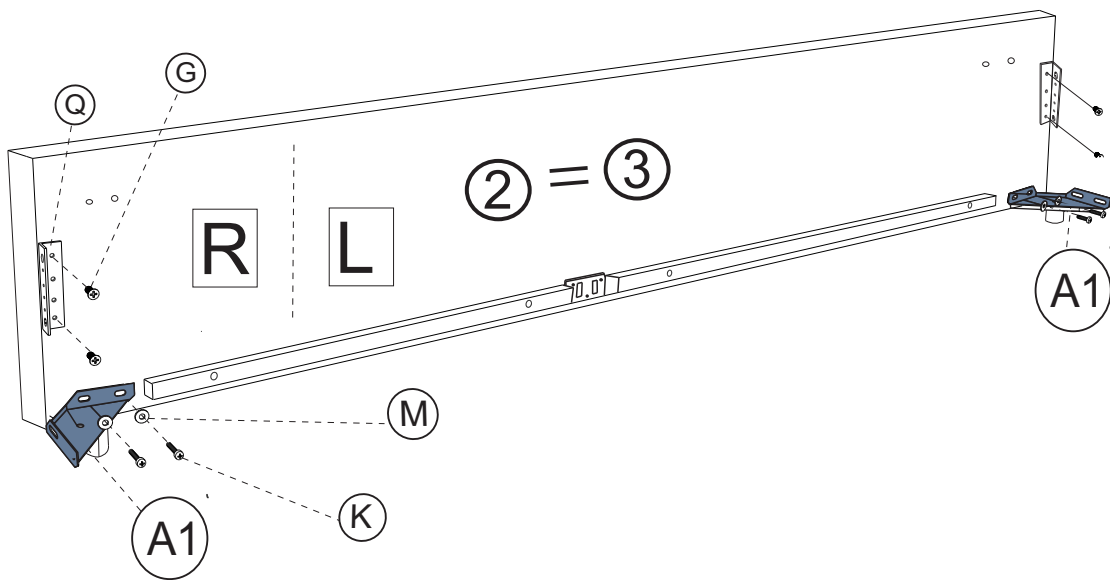
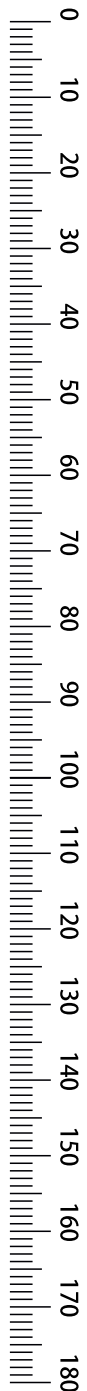
2 X

45min

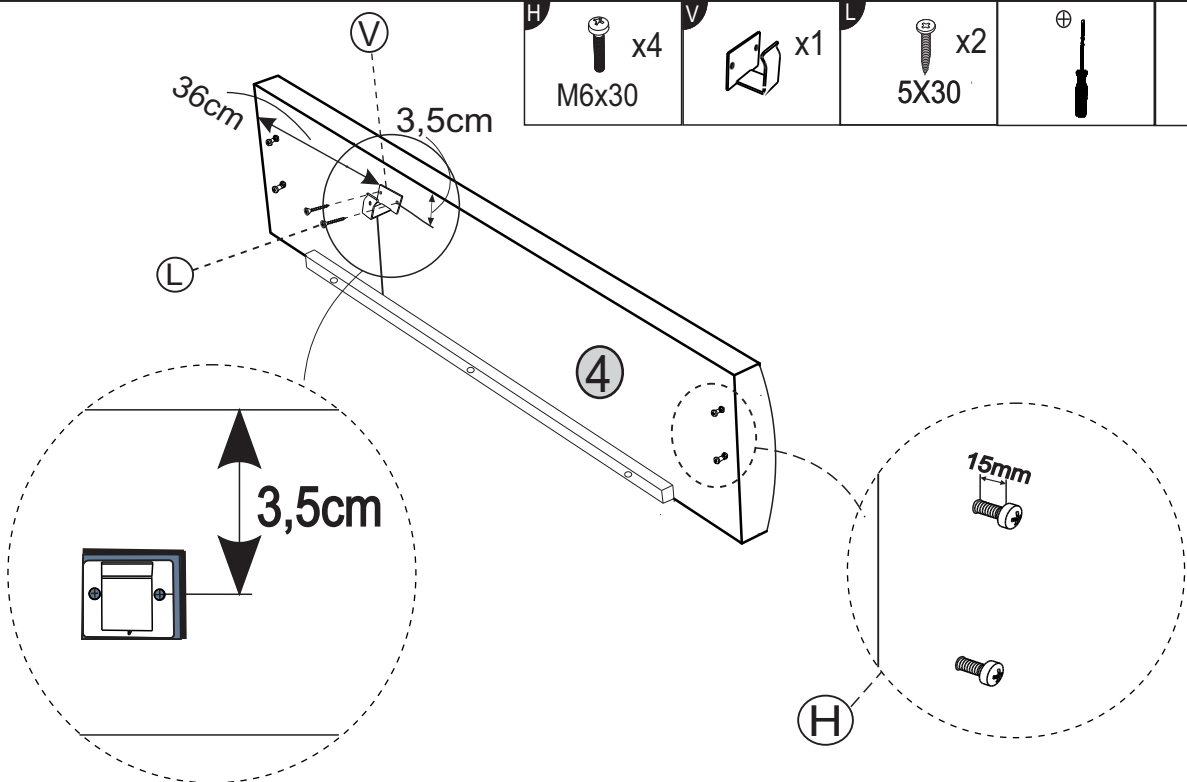
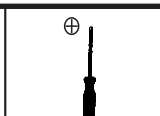
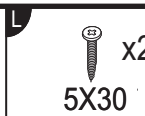
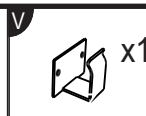
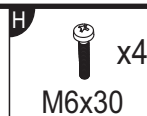


3

2x

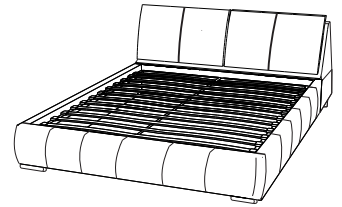


4

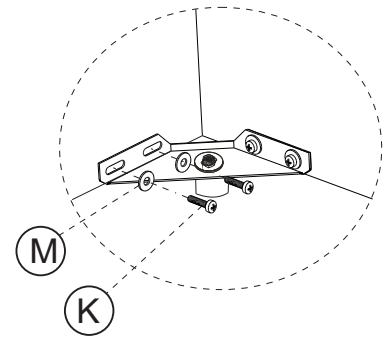
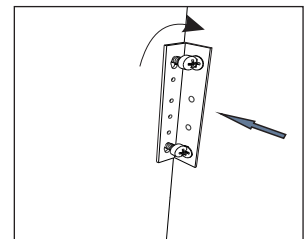
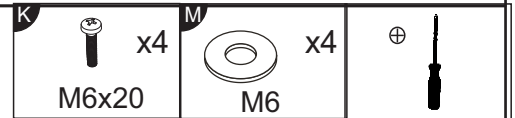
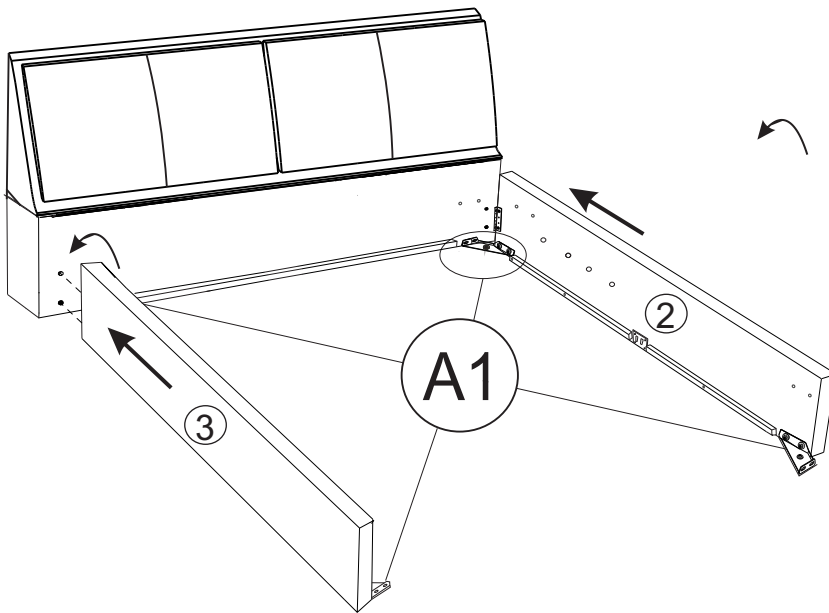


2 X

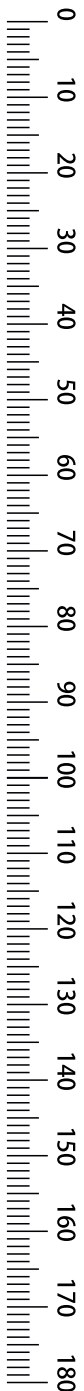
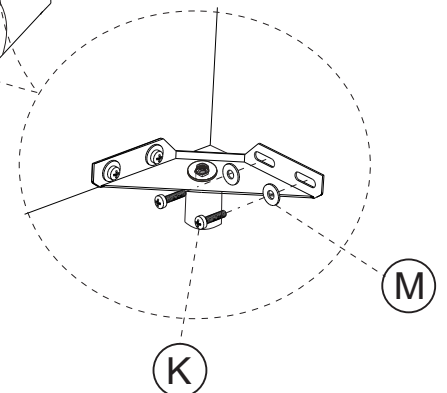
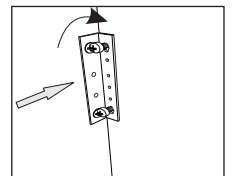
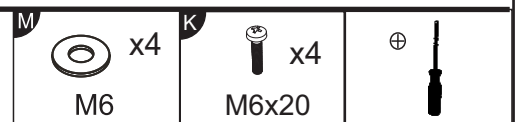
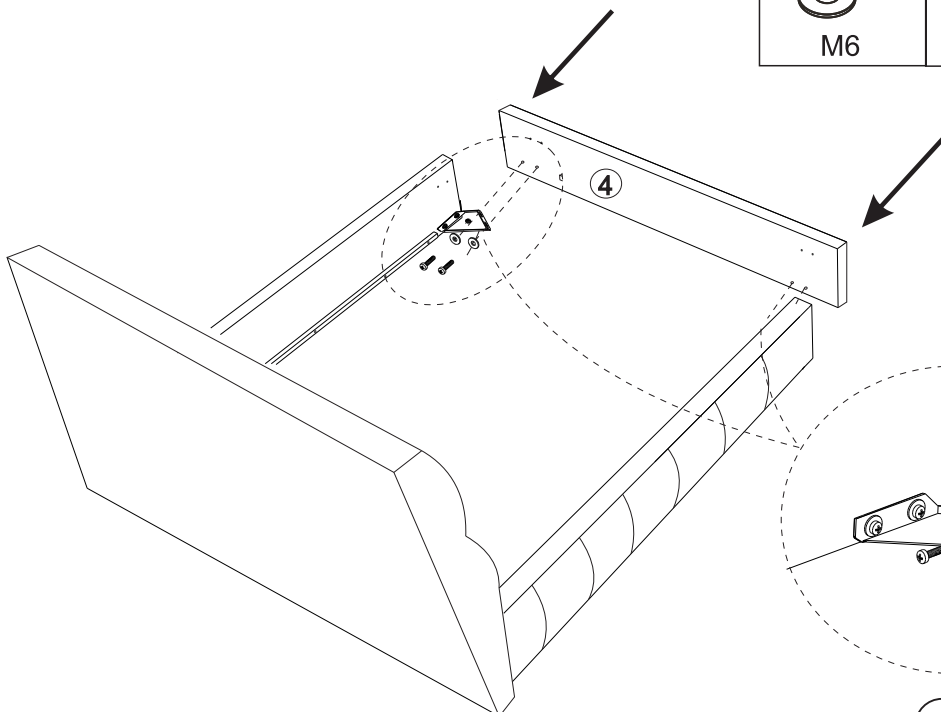
45min



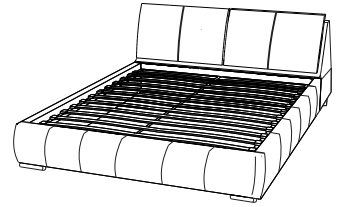
5



6



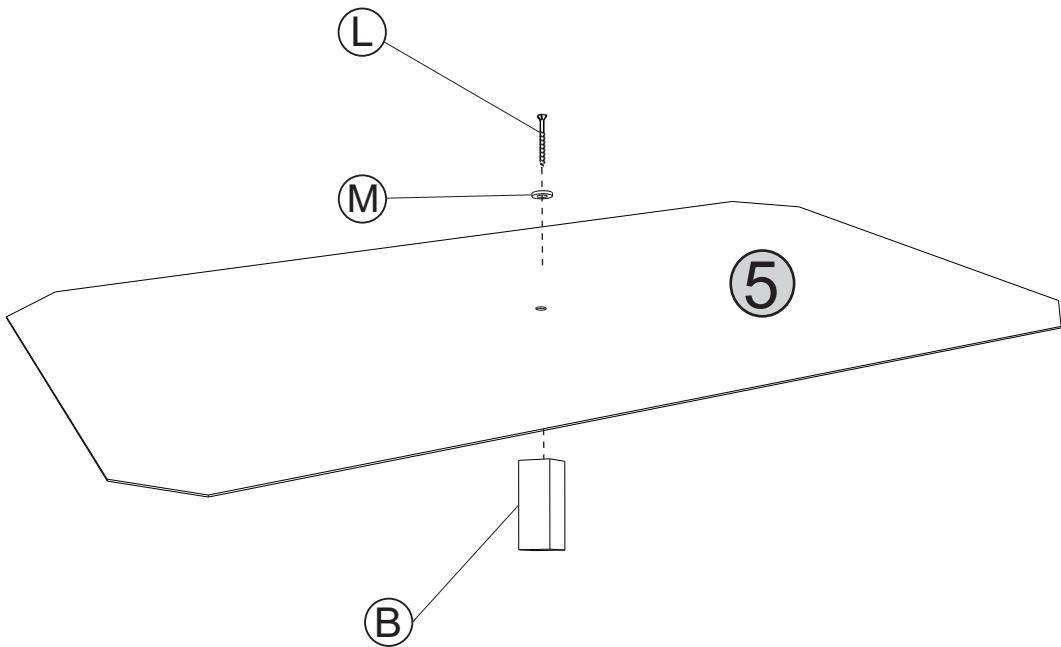
2 X		45min		



L	x2	M	x2	B	x2	
	5X30		M6		4,5x4,5x8cm	

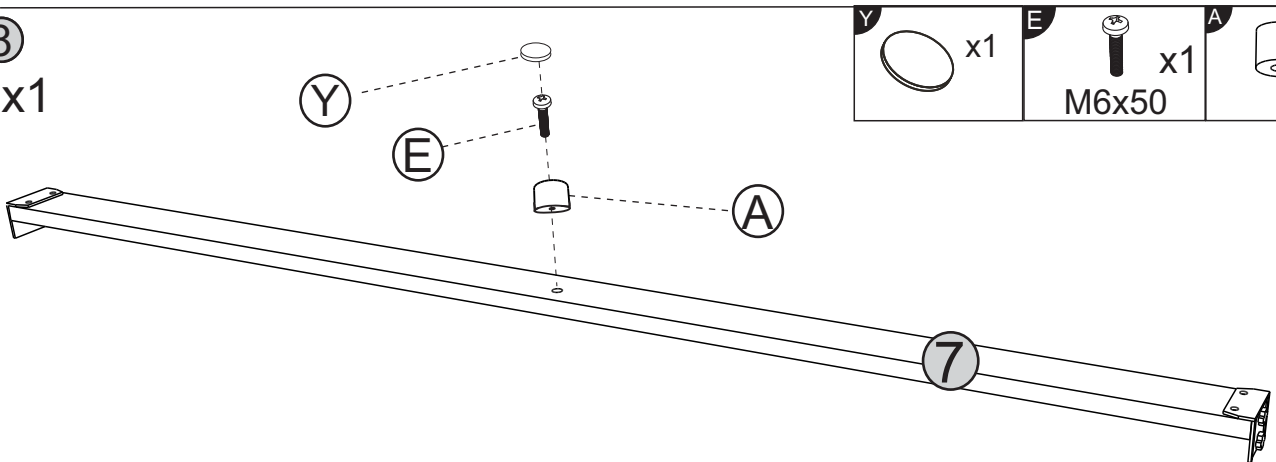
7

2x



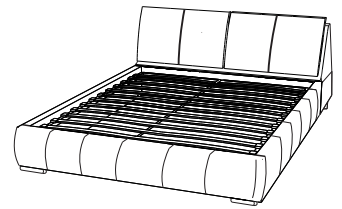
8

x1



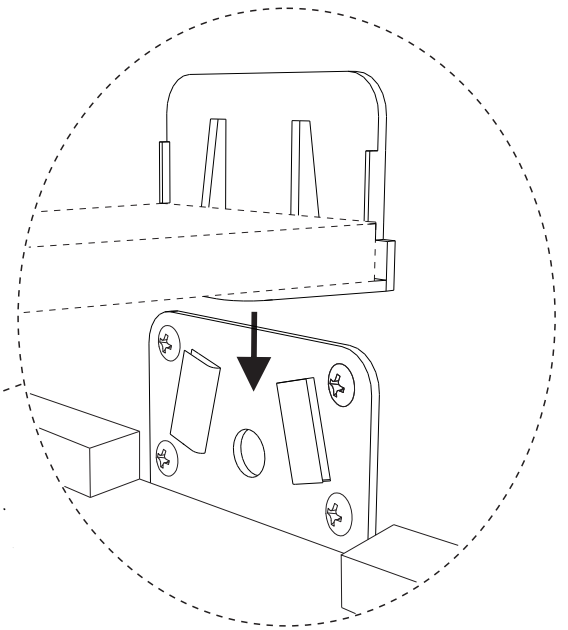
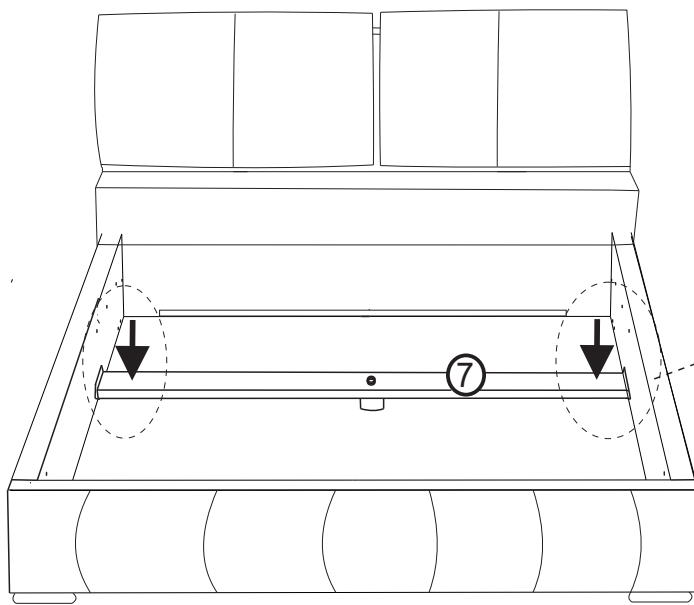
Y	x1	E	x1	A	x1
			M6x50		LG50

2 X		45min		

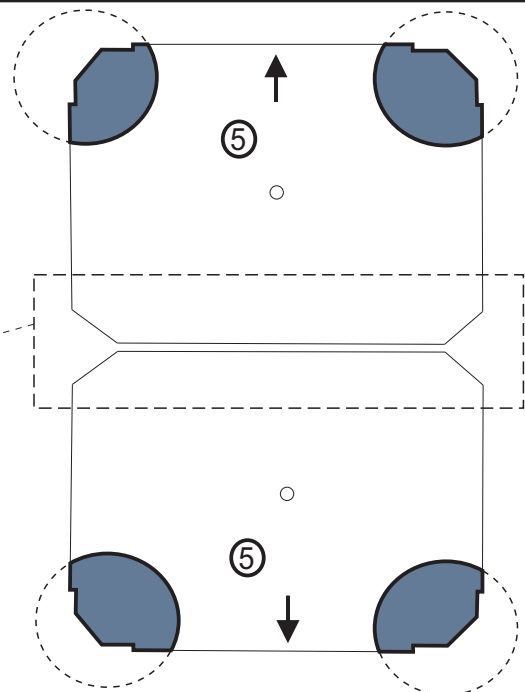
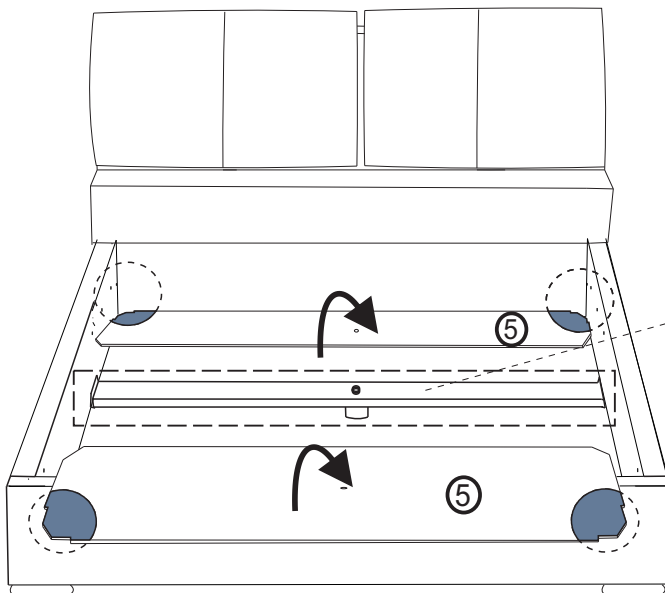


⑨ x1

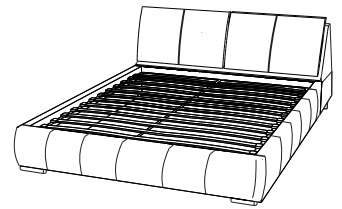
0
10
20
30
40
50
60
70
80
90
100
110
120
130
140
150
160
170
180



⑩



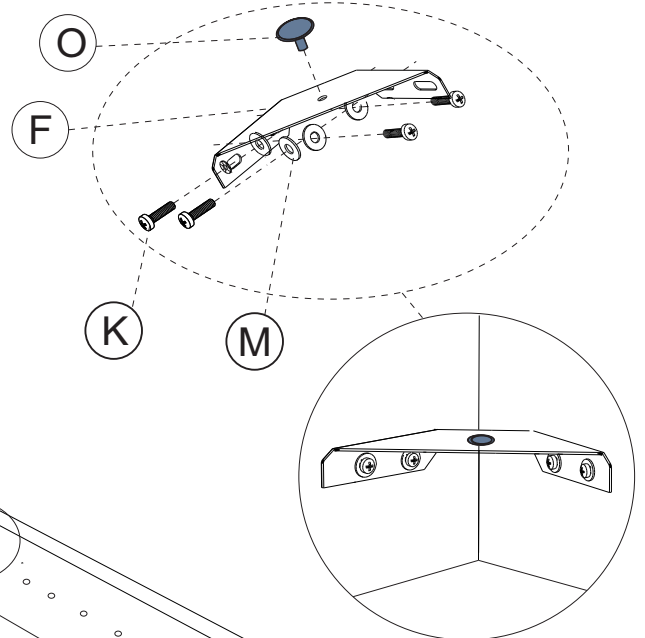
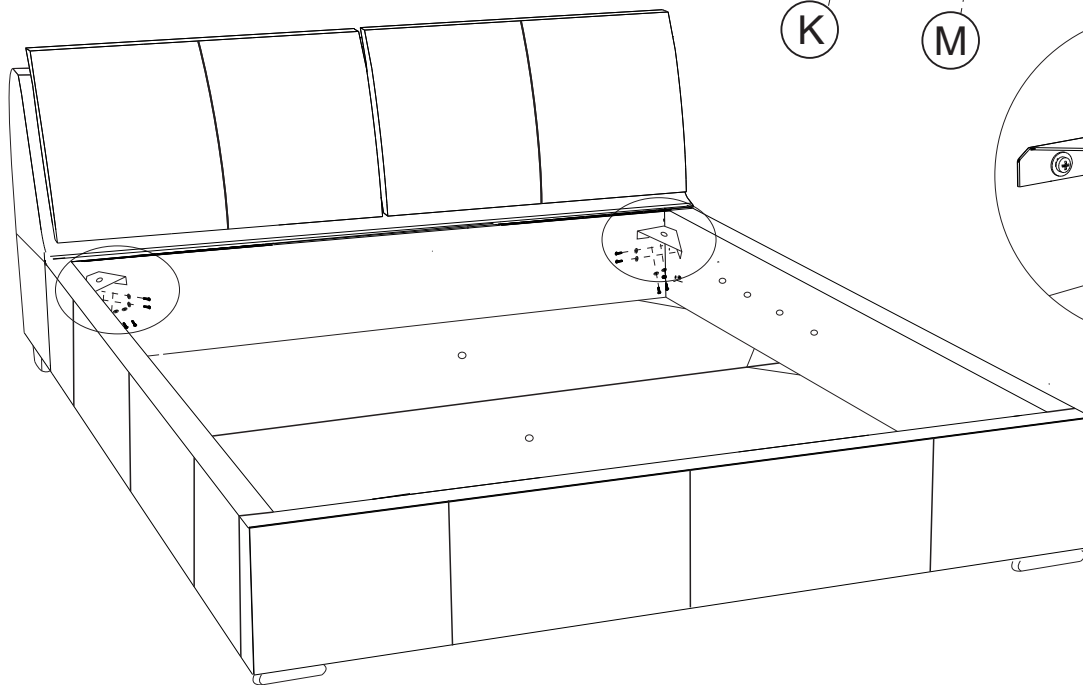
2 X		45min		



11

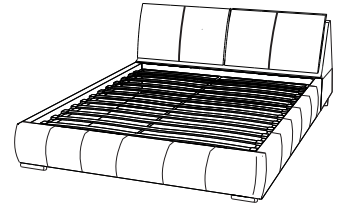
	x2	x2	x8 M6	x8 M6x20
--	----	----	----------	-------------

0
10
20
30
40
50
60
70
80
90
100
110
120
130
140
150
160
170
180

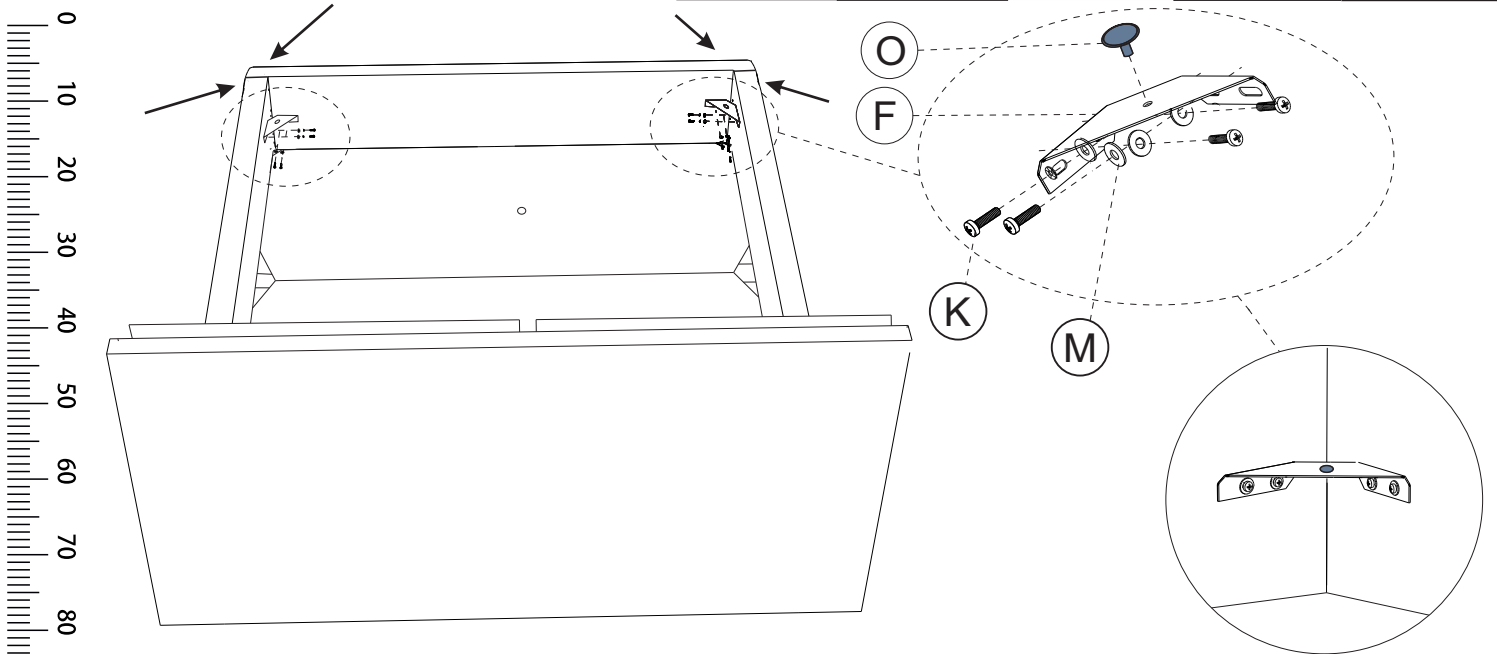
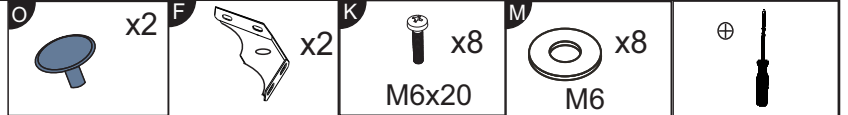


2 X

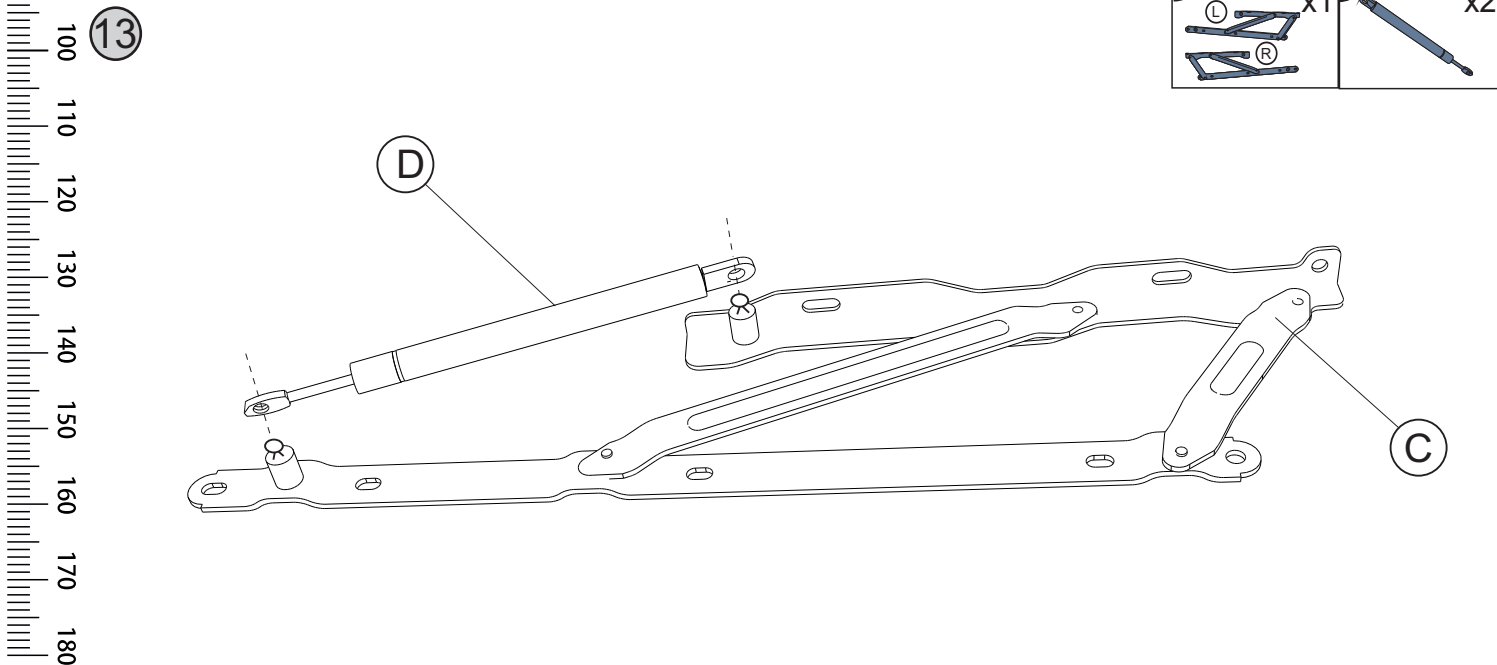
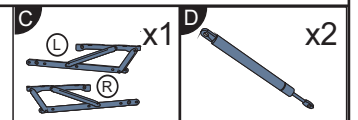
45min



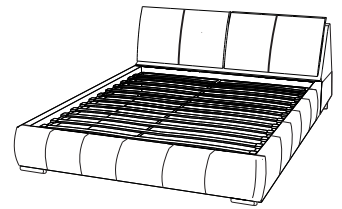
12



13

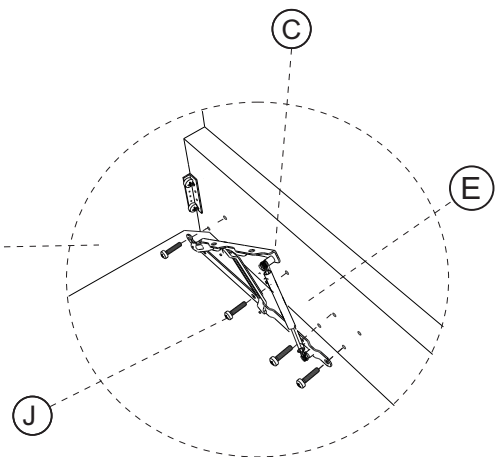
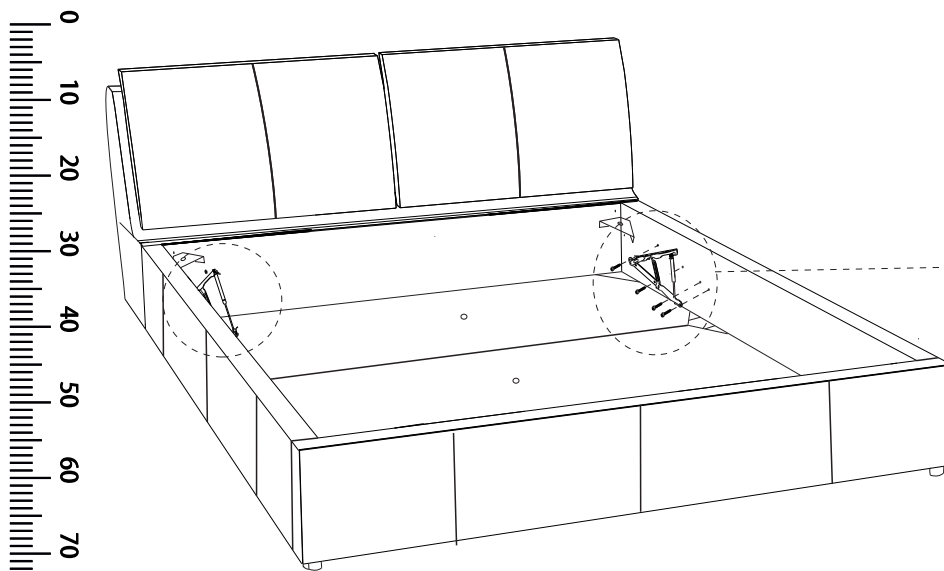


2 X		45min		



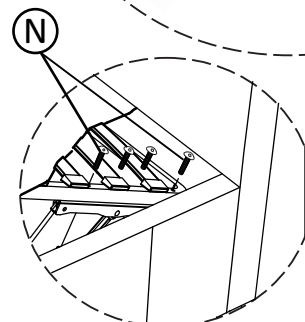
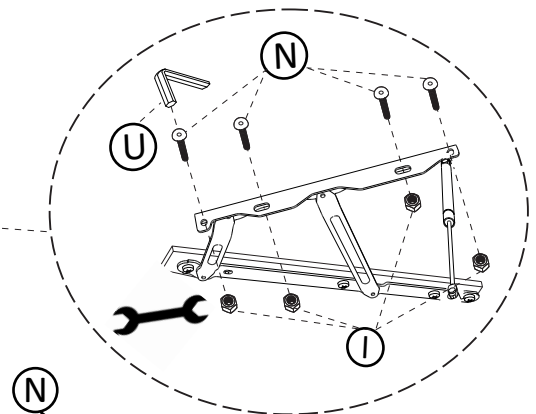
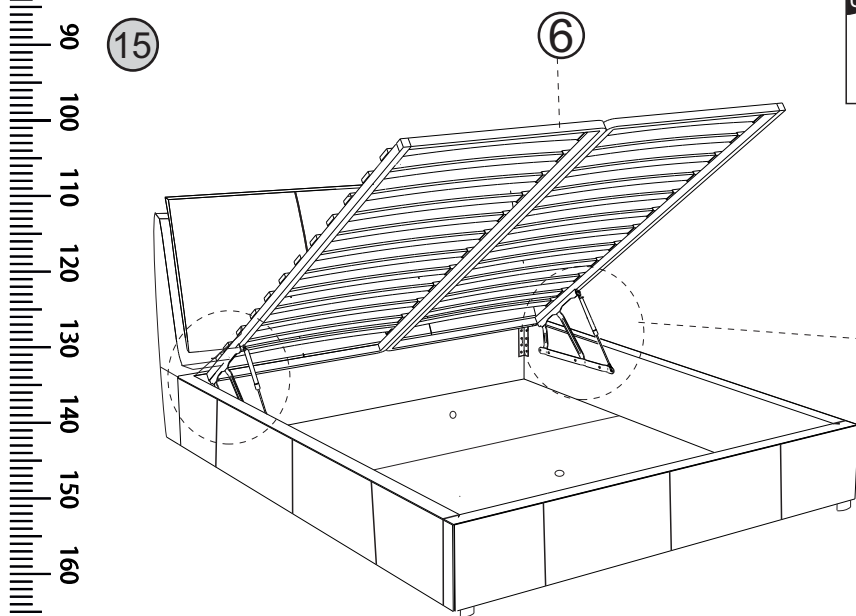
14

	M8x25	

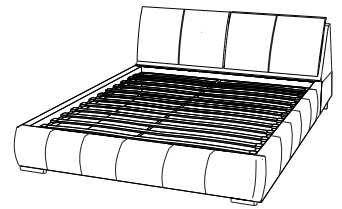


15

#5	M8x40	M8	

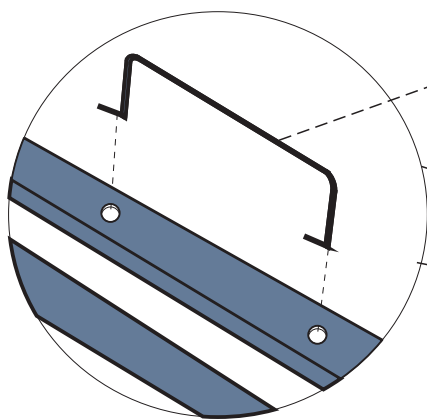
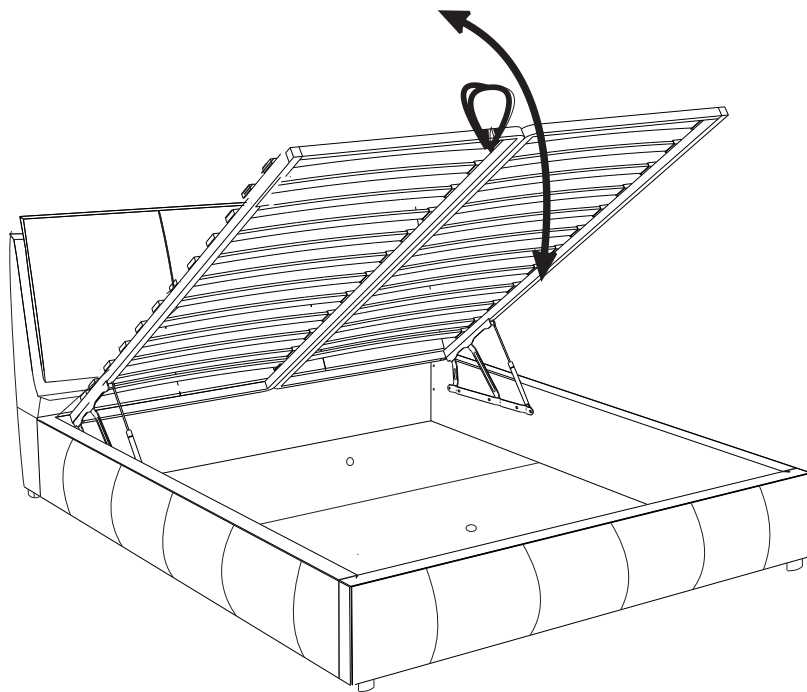


2 X		45min		



13

0
10
20
30
40
50
60
70
80
90
100
110
120
130
140
150
160
170
180



P

